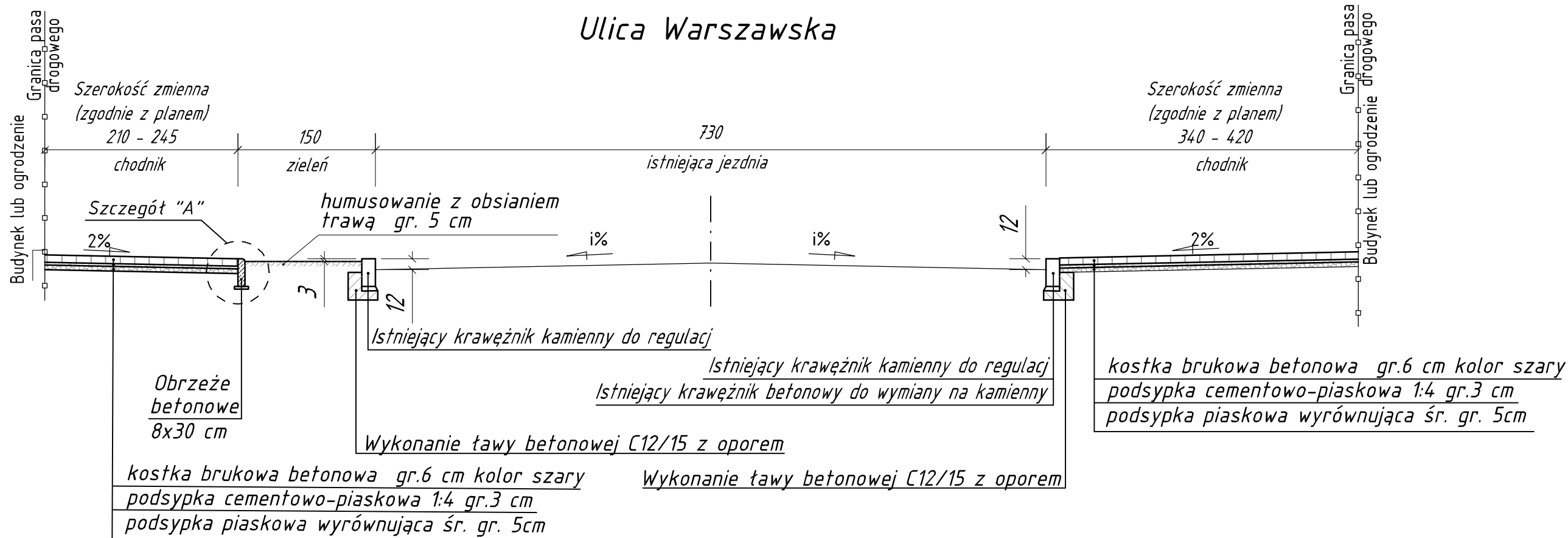
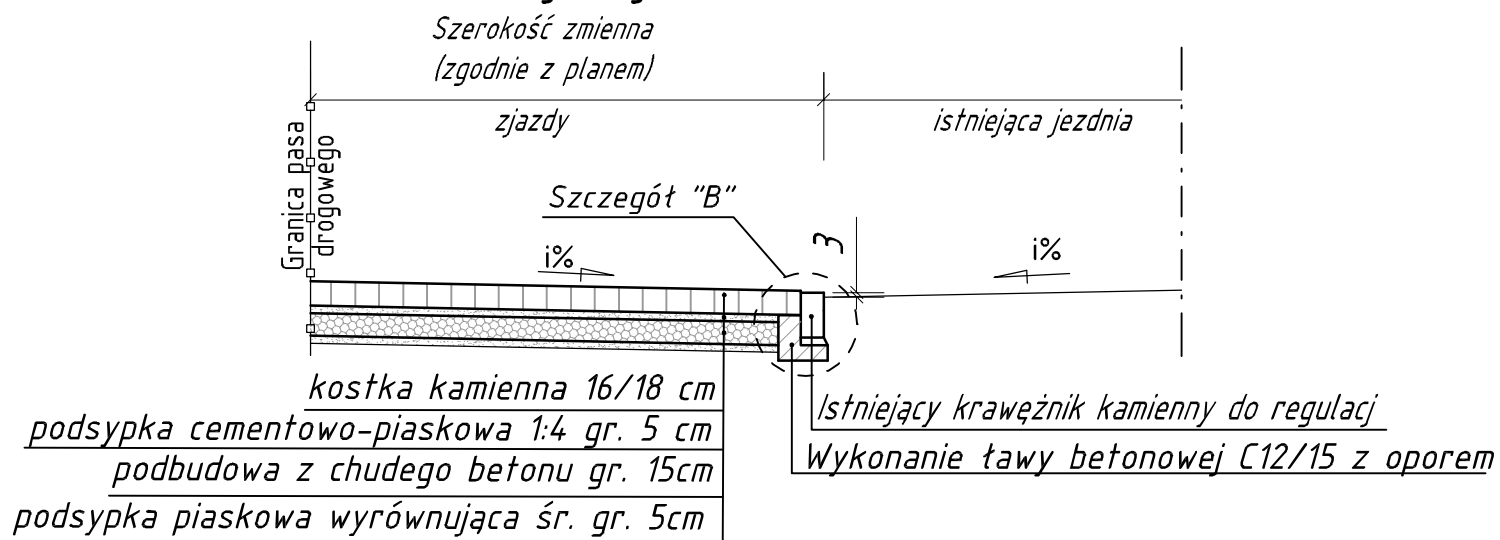


[cm]

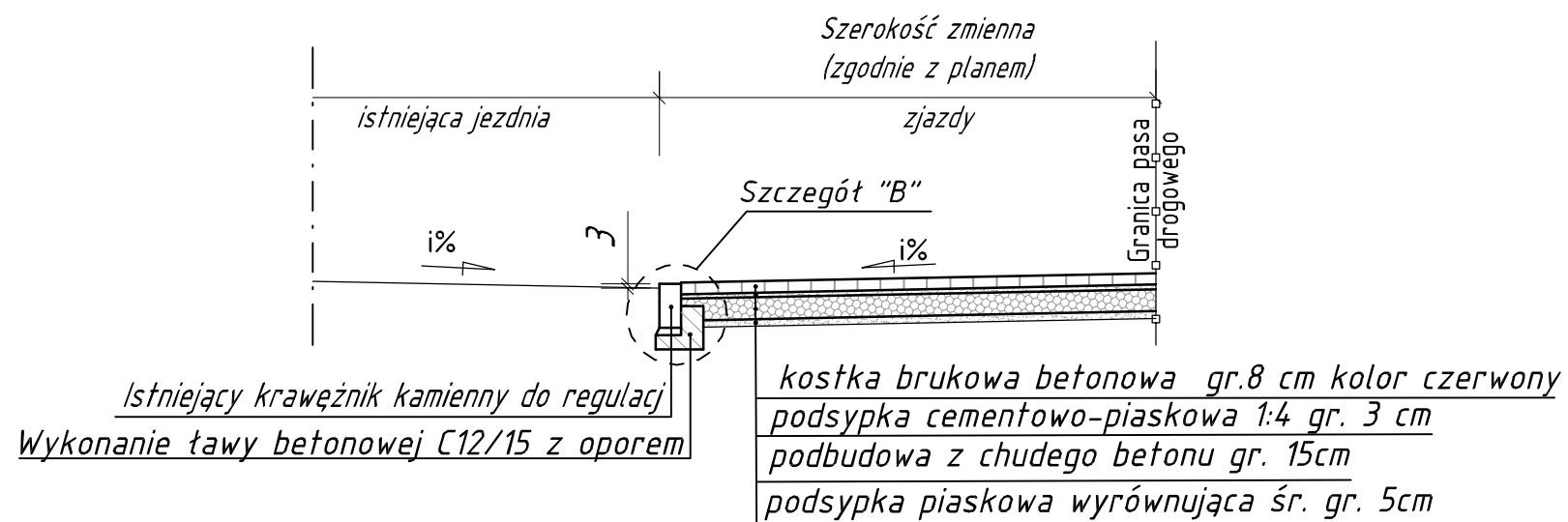
Ulica Warszawska



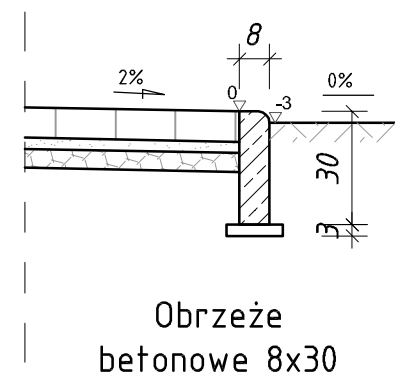
Konstrukcja zjazdów strona lewa



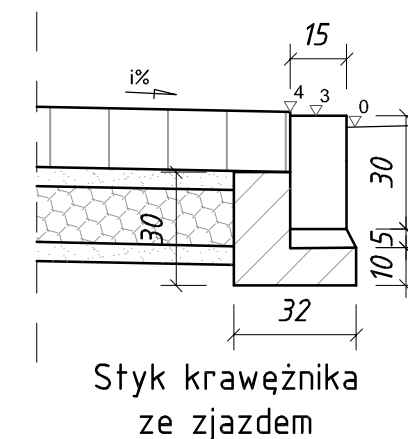
Konstrukcja zjazdów strona prawa



Szczegół "A" Skala 1:20



Szczegół "B" Skala 1:20



PRZEKROJE NORMALNE

	"DENDROG" mgr inż. Marcin Denisiuk 71-110 Stargard Szczeciński ul.Czeska 8E/6 tel. kom. 668 130 363			
	"Przebudowa ulicy Warszawskiej w Stargardzie Szczecińskim. Wykonanie nowej nawierzchni chodników"			
Nazwa i adres inwestycji			Imię i Nazwisko	Nr uprawnień
Projektował	mgr inż. Marcin Denisiuk	ZAP/0188/PWOD/09	Podpis	Skala
Opracował	mgr inż. Marcin Denisiuk	ZAP/0188/PWOD/09		1:50
				Rys. nr 3