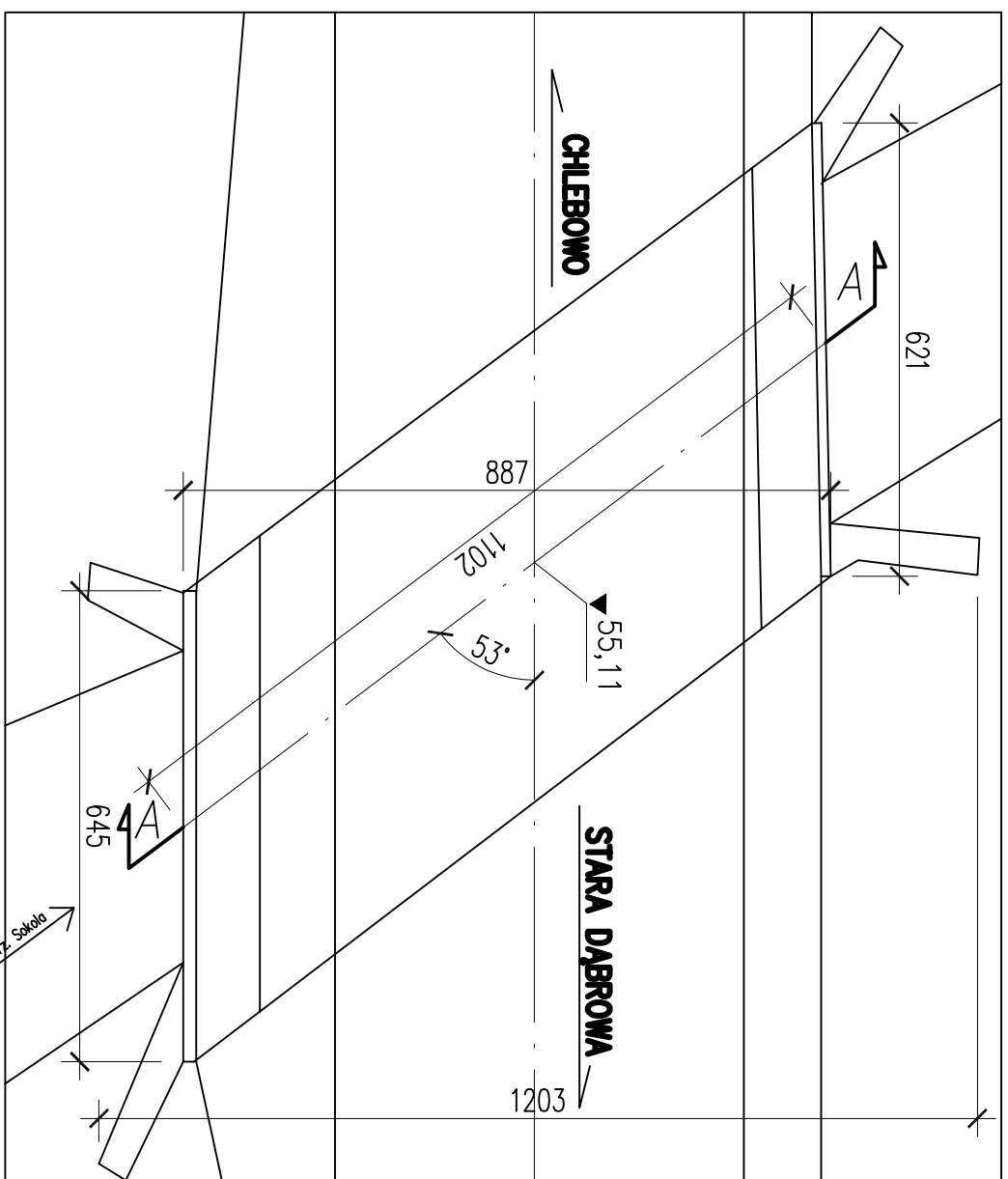


WIDOK Z GÓRY



BIURO PROJEKTÓW I EKSPERTYZ BUDOWNICTWA KOMUNIKACYJNEGO Z. KOKOSZKA 66-004 Zatonie, ul. Jaśminowa 14, 601789866	
PROJEKT WYKONAWCZY	
Przebudowa drogi powiatowej nr 4152Z. Przebudowa przepustu drogowego na odcinku od drogi wojewódzkiej nr 142 do miejscowości Białuń nad rzeką Sokola	
Projektant:	<i>mgr inż. Zbigniew Kokoszka</i>
Asystent:	<i>mgr inż. Eryk Wroński</i>
Inwentaryzacja	
	MAJ 2014
	MAJ 2014
	Nr rys. 4

SKALA
1:100