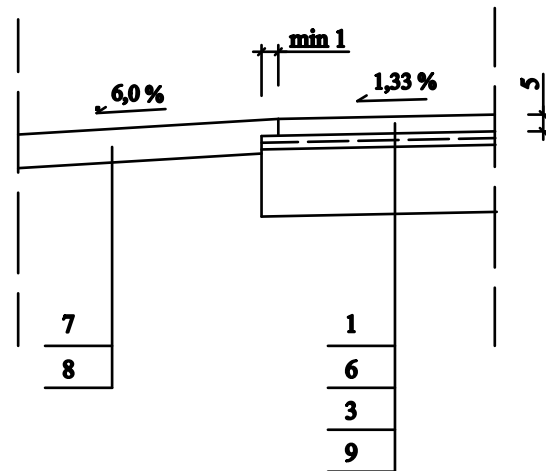
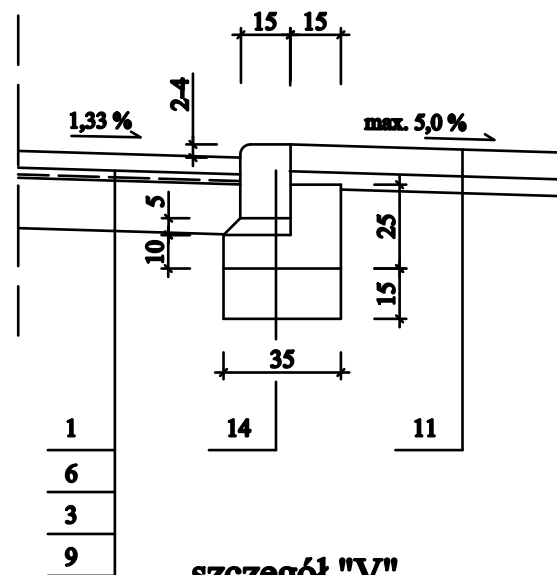


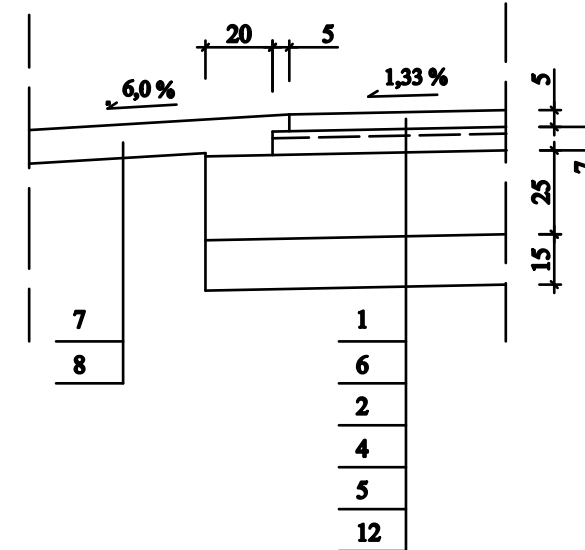
szczegół "I"



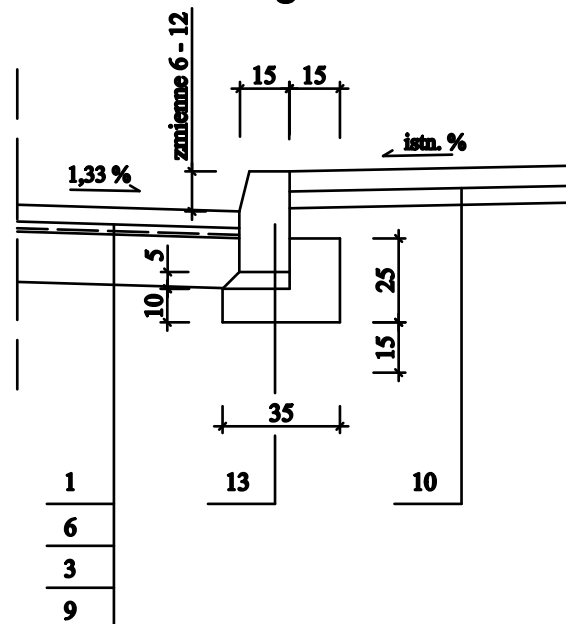
szczegół "II"



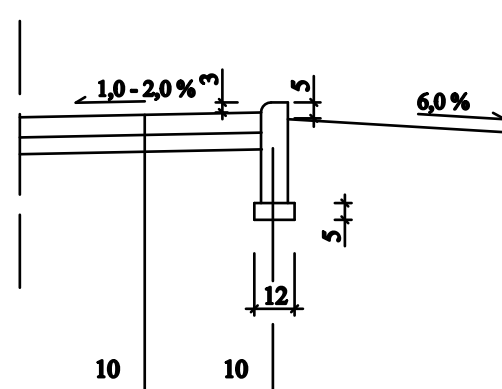
szczegół "III"



szczegół "IV"



szczegół "V"



LEGENDA:

1. Warstwa ścielana z AC11S 50/70 (dla KR-3) gr. 5,0 cm
2. Warstwa wiążąca z AC16W50/70 (dla KR-3) gr. 7,0 cm
3. Warstwa wyrównawcza z AC16W 50/70 (dla KR-3) w ilości zgodnie z tabelą przedmiaru
4. Podbudowa z kruszywa łamanego stabilizowanego mechanicznie tj. mieszanką o uziarnieniu ciągłym frakcji 0 + 31,5 mm gr. 25,0 cm
5. Warstwa odsączająca z materiału o współczynniku filtracji $k > 8$ m/dobę o gr. 15,0 cm
6. Siatka z włókna szklanego otoczonego bitumem o wytrzymałości na rozciąganie minimum 120 KN/m
7. Pobocze z destruktu bitumicznego przekruszonego stabilizowanego mechanicznie frakcji 0 + 16 mm gr. 10 cm
8. Podłoże profilowane i stabilizowane mechanicznie
9. Istniejąca nawierzchnia bitumiczna jezdni położona na bruku kamiennym
10. Istniejąca nawierzchnia chodnika z brukowej kostki betonowej gr. 6,0 cm - do przełożenia
11. Istniejąca nawierzchnia zjazdu z brukowej kostki betonowej gr. 8,0 cm - do przełożenia
12. Nasyp budowlany z materiału o współczynniku filtracji $k > 8$ m/dobę
13. Istniejący krawężnik betonowy ścięty 15 * 30 * 100 cm na ławie betonowej z oporem - do regulacji wysokości
14. Istniejący krawężnik betonowy wjazdowy 15 * 22 * 100 cm na ławie betonowej z oporem - do regulacji wysokości
15. Istniejąca obrzeża betonowe 6 * 20 * 100 cm na podsypce cem - piaskowej - do regulacji wysokości
16. Trawnik, humusowanie z obsianiem trawą

Inwestor :	Zarząd Dróg Powiatowych w Stargardzie Szczecińskim, ul. Bydgoska 13/15		
Budowa :	Przebudowa i budowa drogi 1716Z Stargard Szczeciński - Wikowo - Dołice do granic powiatu.	Data :	05.2014 r.
Adres obiektu	działka numer 72/1; 145/3 obręb Morzyca	Skala :	1 : 20
Tytuł rysunku	Szczegóły konstrukcyjne		
Projektant	mgr inż. Jerzy Grzeziak, upr. nr 554/Sz/94		Nr rys.
Asystent	inż. Wiesław Bączkowiak, upr. nr 187/Sz/2002		4