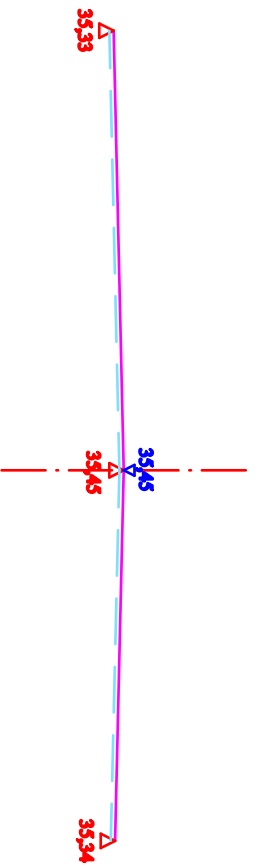
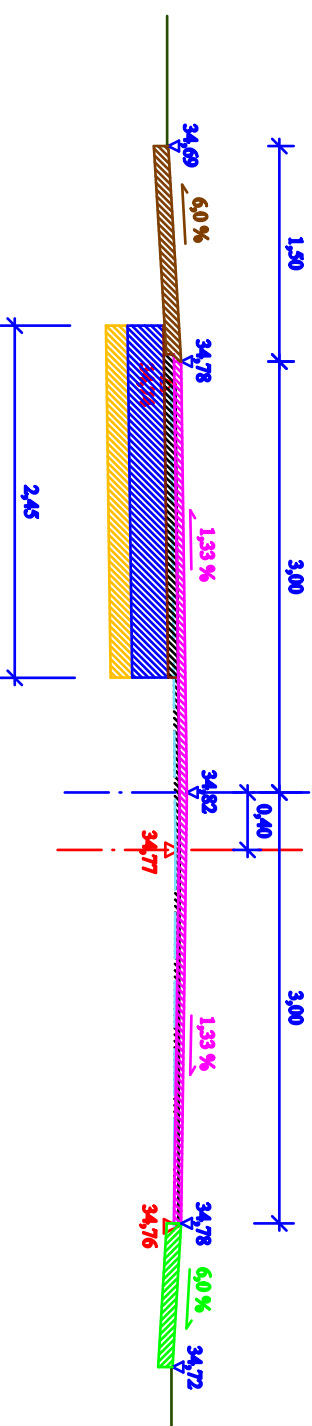


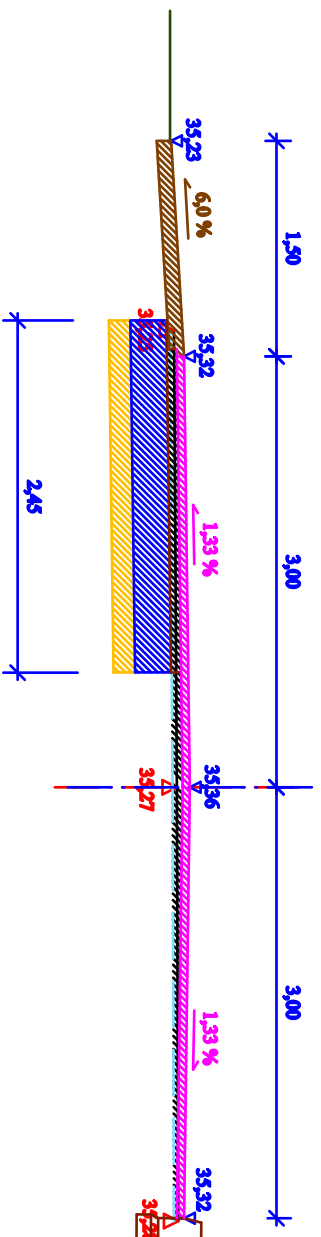
km. 0 + 00,0



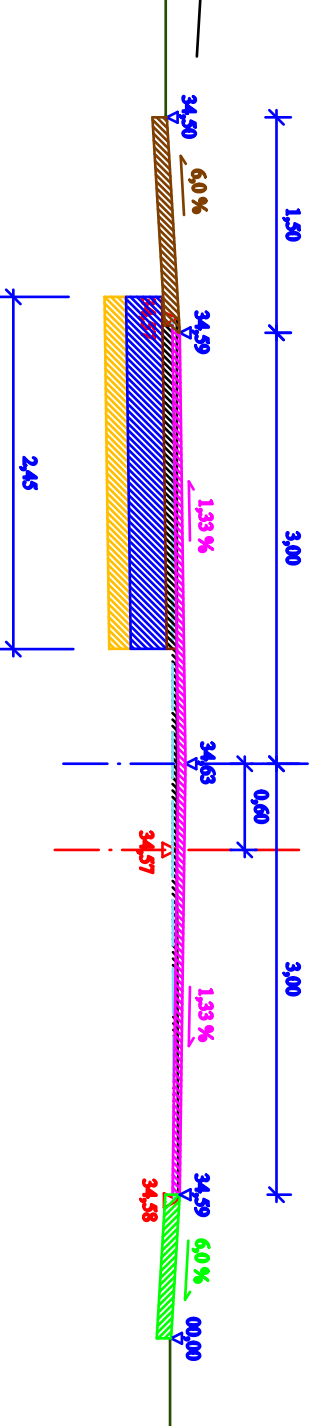
km. 0 + 95,4



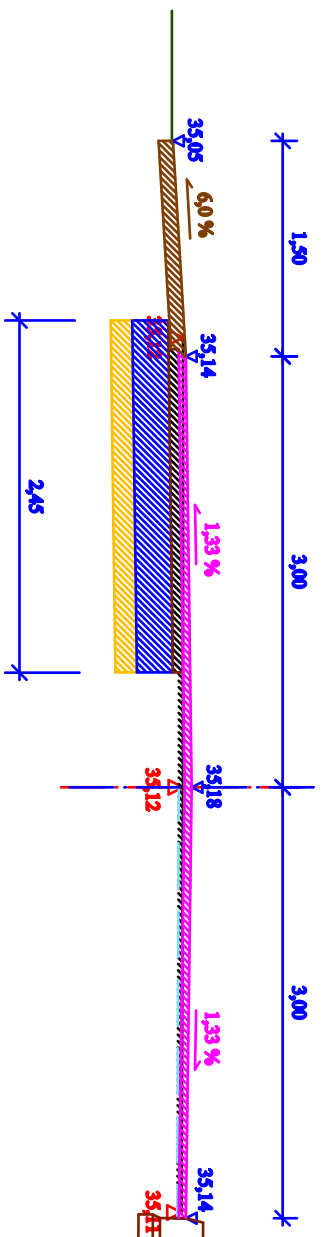
km. 0 + 19,9



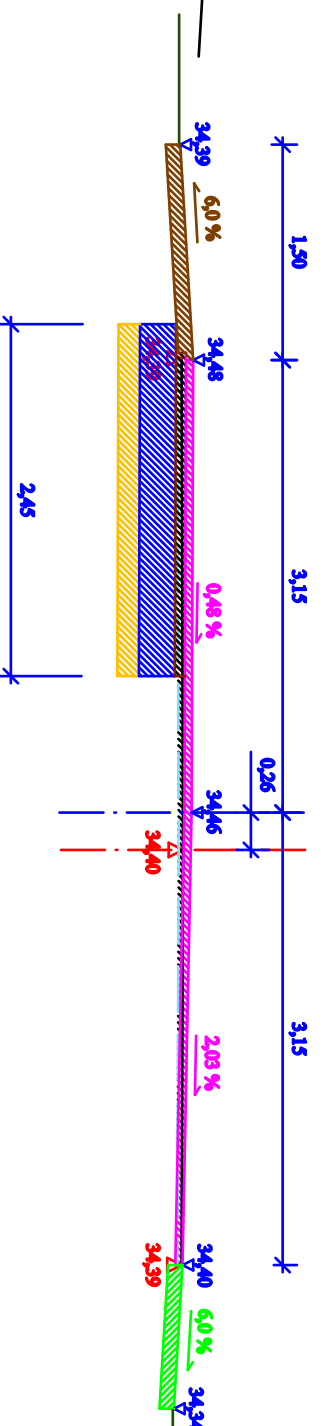
km. 1 + 21,4



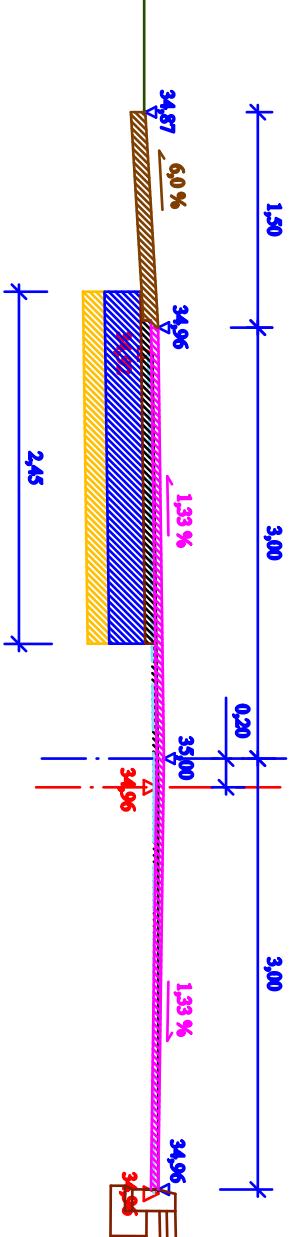
km. 0 + 45,2



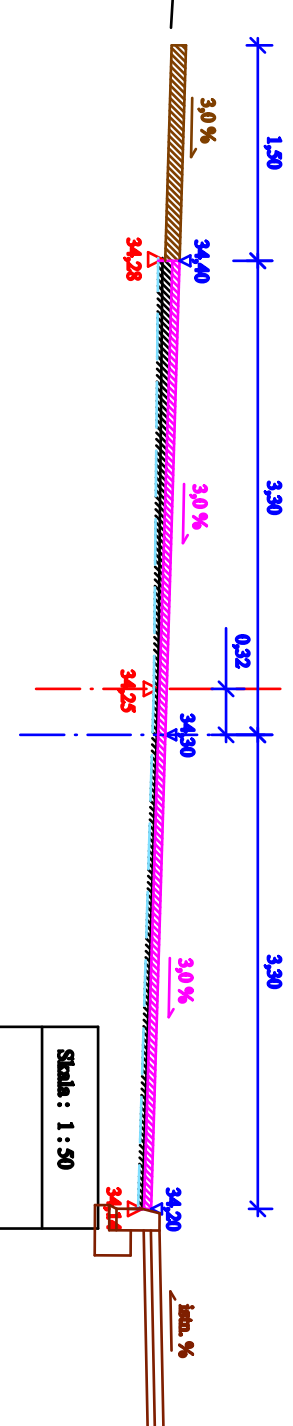
km. 1 + 45,6



km. 0 + 70,5



km. 1 + 69,6



Scale : 1 : 50  
 Nr. gym.  
 52