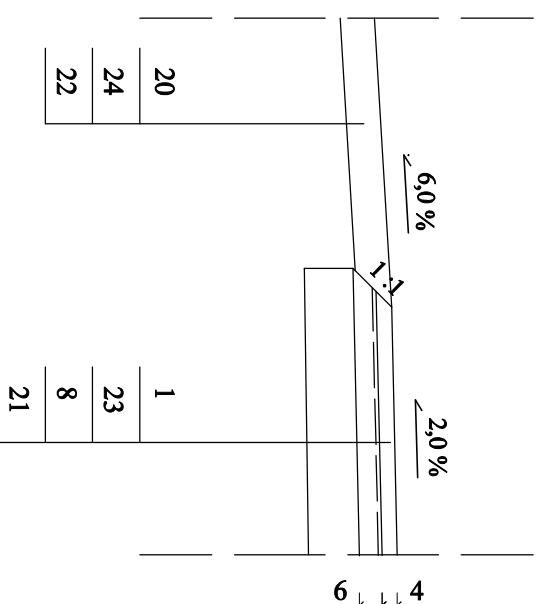
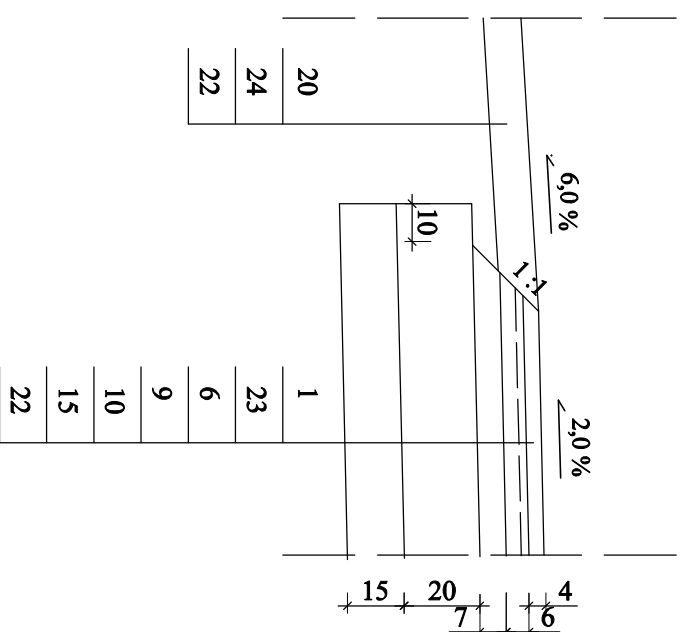


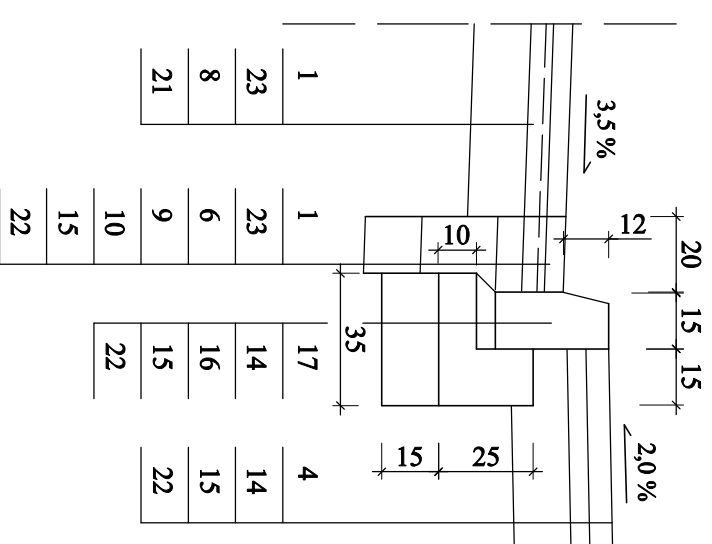
szcześćół "I"



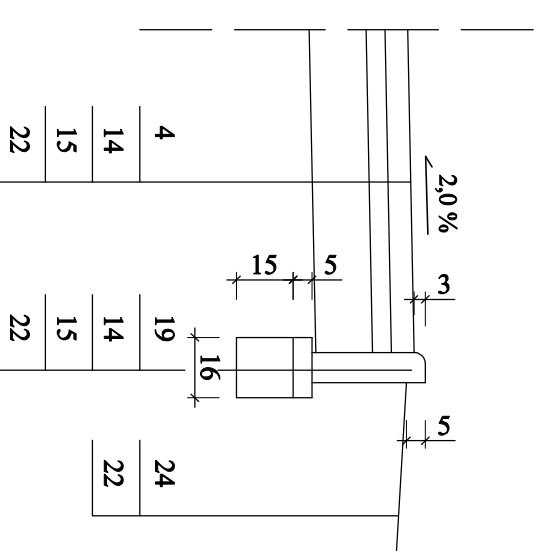
szcześćół "II"



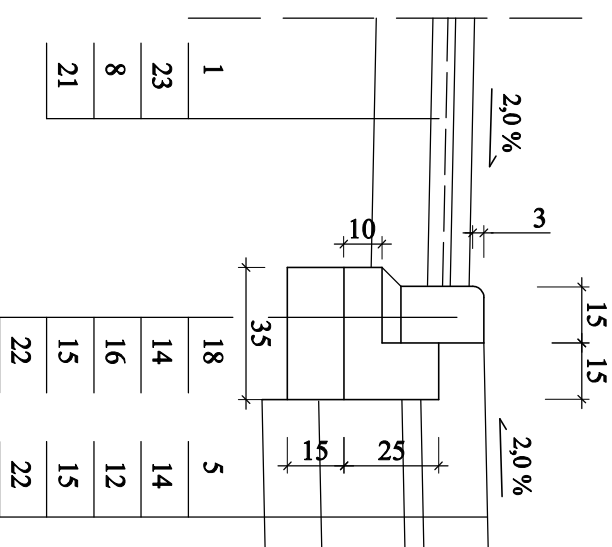
szcześćół "III"



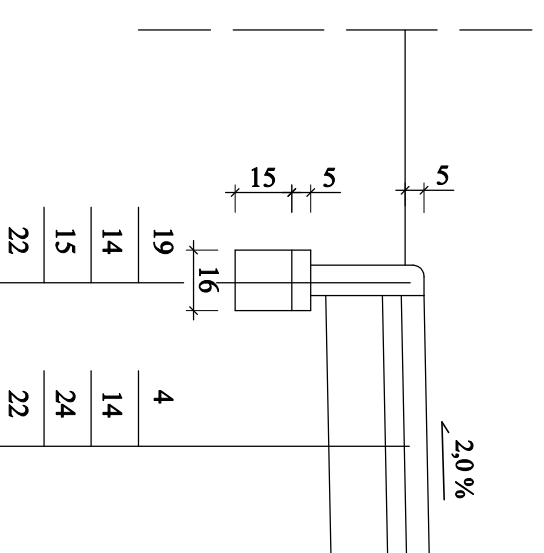
szcześćół "IV"



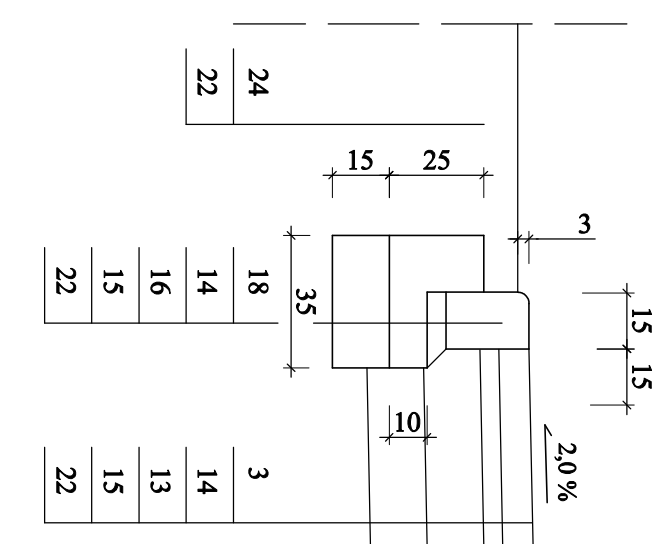
szcześćół "V"



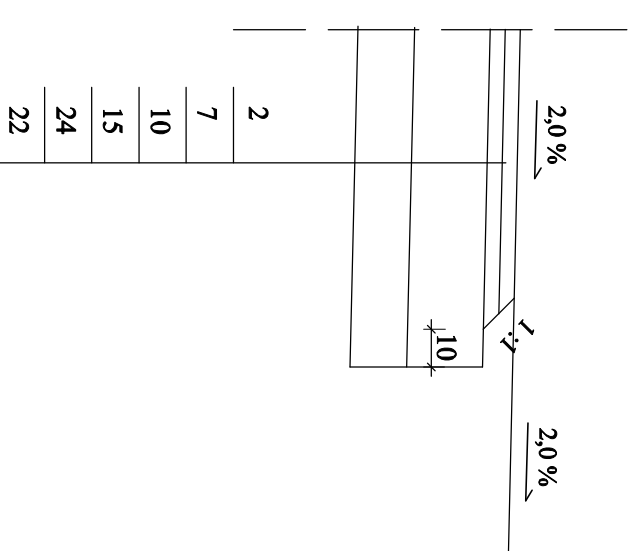
szcześćół "VI"



szcześćół "VII"



szcześćół "VIII"



LEGENDA:

1. Warstwa ścielana z AC11S 50/70 gr. 4,0 cm
2. Warstwa ścielana z AC8 S 50/70 gr. 4,0 cm
3. Warstwa ścielana z brukowej kostki betonowej gr. 8,0 cm (koloru szarego)
4. Warstwa ścielana z brukowej kostki betonowej gr. 6,0 cm (koloru szarego)
5. Warstwa ścielana z kostki kamiennej granitowej surowo łupanej 15 * 17 cm
6. Warstwa wiążąca z AC16W 50/70 gr. 6,0 cm
7. Warstwa wiążąca z AC16W 50/70 gr. 4,0 cm
8. Wyrównanie z AC16W 50/70 w ilości zgodne z tabelą przedmiaru
9. Podbudowa bitumiczna z AC22P 50/70 gr. 7,0 cm
10. Podbudowa z kruszywa kamianego stabilizowanego mechanicznie o uzarnieniu ciągłym frakcji 0 + 31,5 mm gr. 20,0 cm
11. Podbudowa z kruszywa kamianego stabilizowanego mechanicznie o uzarnieniu ciągłym frakcji 0 + 31,5 mm gr. 10,0 cm
12. Podbudowa betonowa z B-20 (C 16/20) gr. 22,0 cm
13. Podbudowa betonowa z B-20 (C 16/20) gr. 15,0 cm
14. Podstypka cementowo - piaskowa 1 : 4 gr. 5,0 cm
15. Warstwa odsączająca z materiałów o współczynniku filtracji $k \geq 8$ m/dobę gr. 15,0 cm
16. Ława betonowa z oporem o wym. 25 * 35 cm z betonem B-15 (C 12/15)
17. Krawężnik betonowy ścieży 15 * 30 * 100 cm (wystający)
18. Krawężnik betonowy wjazdowy 15 * 22 * 100 cm
19. Obrzeże betonowe 8 * 30 cm
20. Pobocze z destruktu bitumicznego przekruszonego stabilizowanego mechanicznie frakcji 0 + 16 mm gr. 10 cm
21. Istniejąca nawierzchnia bitumiczna położona na bruku kamiennym
22. Podłoże profilowane i stabilizowane mechanicznie
23. Siatka z włókna szklanego otoczonego bitumem o wytrzymałości na rozciąganie minimum 100 kN/m
24. Nasyt budowlany z materiału o współczynniku filtracji $k \geq 8$ m/dobę

Investor :	Zarząd Drog Powiatowych w Stargardzie Szczecińskim	Data : 10.2015 r.
Budowa :	Przebudowa i budowa drogi 1711Z. Przebudowa odcinka długości 1,0 km przez miejscowość Kregpecwo	Skala : 1 : 20
Adres obiektu	działka numer 14, 139/2, 140/1, 140/2, 160, 200/1 obręb Kregpecwo	
Tytuł rysunku	Szczegóły konstrukcyjne	
Projektant	mgr inż. Jerzy Grzesiak, upr. nr 554/Sz/94	Nr rys. 3
Asystent	inż. Wiesław Bączkowski, upr. nr 187/Sz/2002	