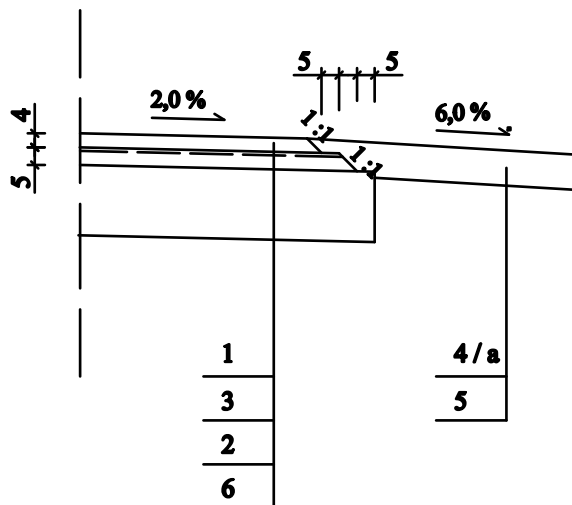


szczegół "I"



LEGENDA:

1. Nawierzchnia, warstwa ścierna z AC11S 50/70 gr. 4,0 cm
2. Wyrównanie masą AC11W 50/70 w ilości 125 kg/m²
3. Sitaka z włókna szklanego otoczonego bitumem o wytrzymałości 100 kN/m
4. Pobocze z destruktu bitumicznego frakcji 0 - 16 mm gr. 10,0 cm
- 4a. Pobocze z mieszanki optymalne gr. 10,0 cm
5. Podłoże gruntowe profilowane i zagęszczone wg. profilu podłużnego jezdni
6. Istniejąca nawierzchnia bitumiczna na bruku kamiennym

Investor :	Zarząd Dróg Powiatowych, ul. Bydgoska 13/15, 73 - 110 Stargard		
Budowa :	Przebudowa drogi numer 1740Z na odcinku Dobrzany - Szadzko	Data : 04.2018 r.	
Adres obiektu	działka numer 133 obr. 3 Dobrzany działka numer 113/3, 114/1, 114/4 obręb Szadzko	Skala : 1 : 20	
Tytuł rysunku	Szczegóły konstrukcyjne		
Projektant	mgr inż. Jerzy Grzesiak, upr. nr 554/Sz/94		Nr rys.
Asystent	inż. Wiesław Bączkowski, upr. nr 187/Sz/2002		4